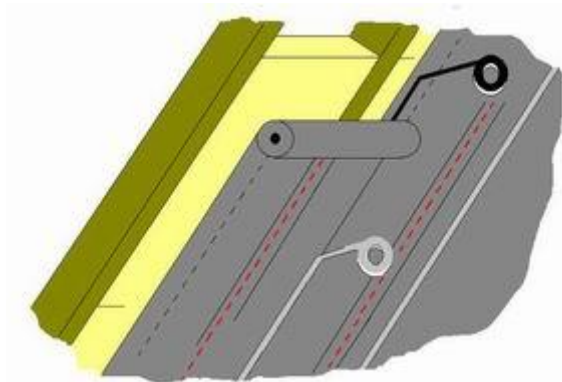
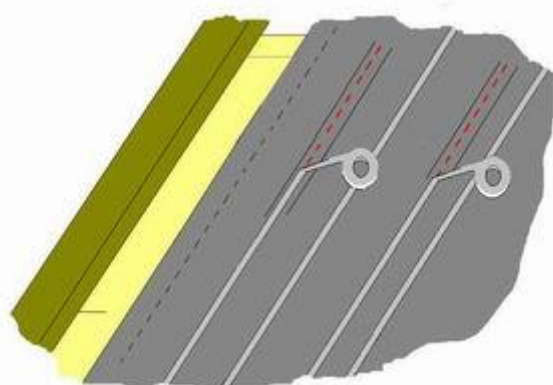


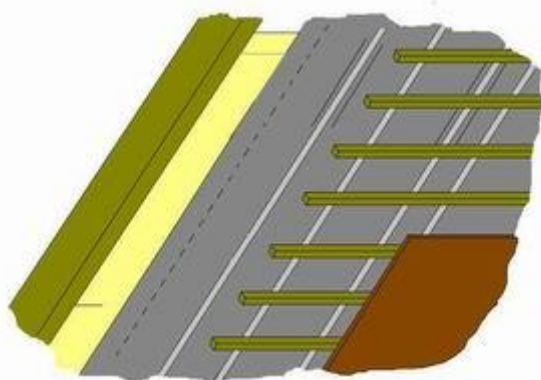
Монтаж пароизоляции Fakro



Пароизоляционные пленки монтируются вплотную к теплоизоляционному слою. Монтаж может быть как вертикальным, так и горизонтальным. Между собой слои пленки скрепляются внахлест 2-хсторонней бутиловой лентой T1020 (1мм X 10мм X 20м). Для дополнительной герметичности соединения места стыков проклеиваются односторонним алюминиевым скотчем Alufix (75мм X 50м). Крепление к несущим элементам кровельной конструкции (к примеру, к стропилам) осуществляется с помощью скоб металлического шивателя.



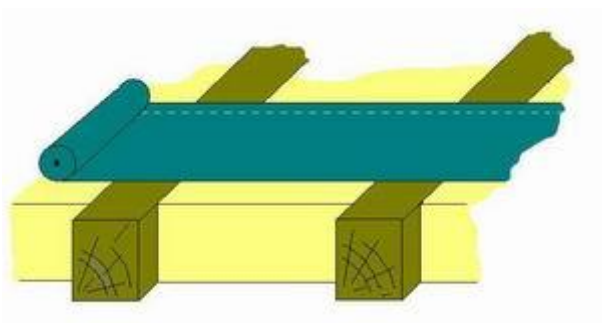
Места крепления к несущим элементам конструкции также проклеиваются односторонним алюминиевым скотчем Alufix(75мм X 50м).



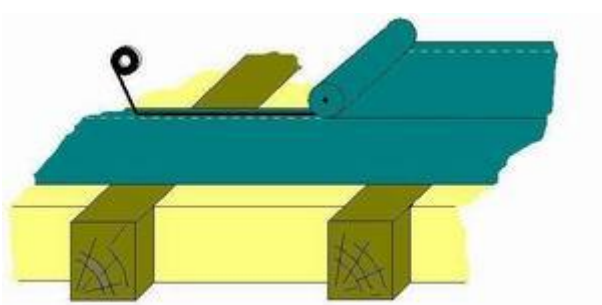
Между пленкой и внутренней отделкой помещения должен быть сохранен зазор в 4-6 см, во избежание образования конденсата на внутренней стороне пароизоляции.

Монтаж мембран Eurotop

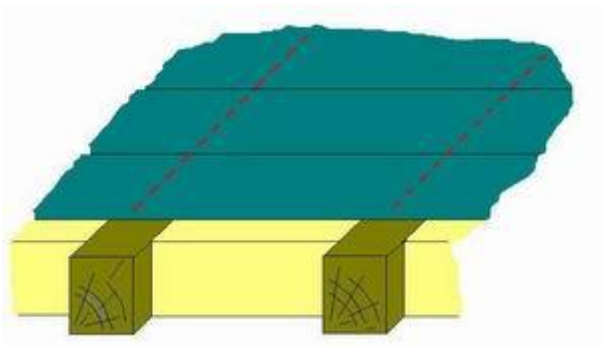
Высокая паропроницающая способность позволяет укладывать диффузионные мембраны EUROTOP непосредственно на слой утеплителя.



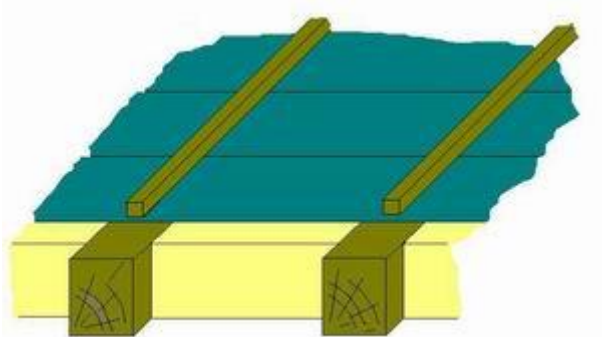
1. Укладка вплотную на слой утеплителя. Горизонтально, от карниза к коньку.



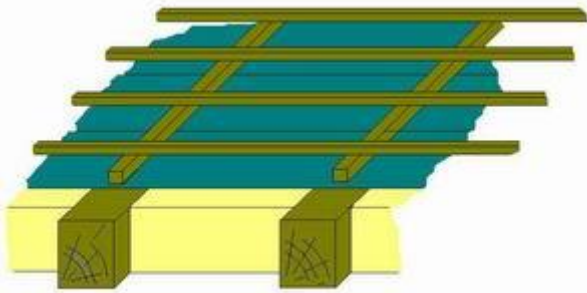
2. Места нахлеста проклеиваем соединительной 2-х сторонней бутиловой лентой T1020 (1мм X 10мм X 20м). Ширина нахлеста зависит от угла наклона крыши и составляет от 10 до 20 см.



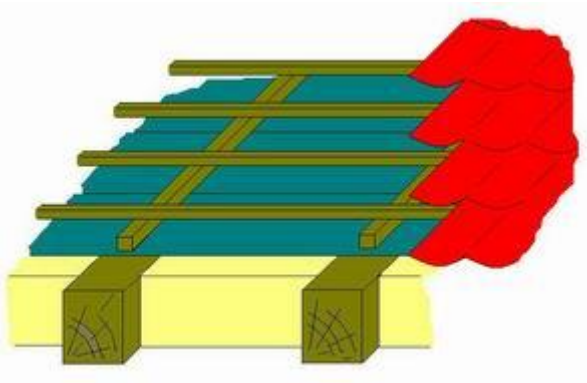
3. Крепление к несущим элементам конструкции (стропилам) – скобы металлического сшивателя, или толевые гвозди.



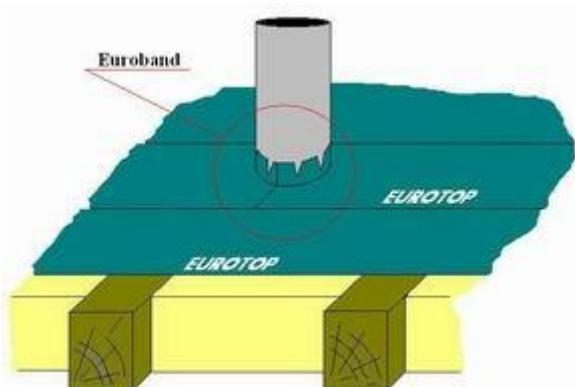
4. Места крепления закрываются контр обрешеткой.



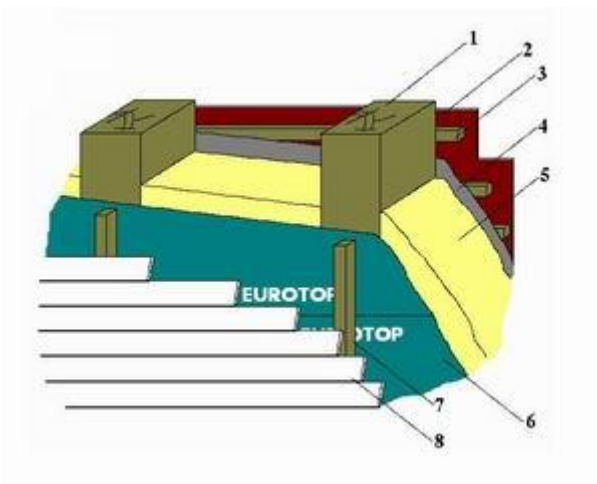
5. На контр-обрешетку кладется обрешетка. Их пересечение создает в кровельной конструкции вентилируемый воздушный зазор.



6. На обрешетку укладывается кровельное покрытие.



7. К выступающим элементам конструкции (труба, антенна и т.д.) крепление осуществляется с помощью уплотнительной ленты EUROBAND.



8. Возможно использование диффузионных мембран EUROTOP в вентилируемых фасадных конструкциях где:
- 1). Каркасная конструкция
 - 2). Внутренняя отделка
 - 3). Обрешетка
 - 4). Пароизоляция
 - 5). Утеплитель
 - 6). Мембрана EUROTOP
 - 7). Контробрешетка
 - 8). Облицовка